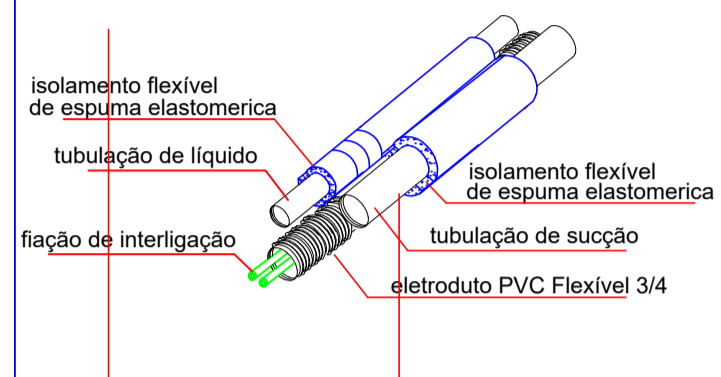
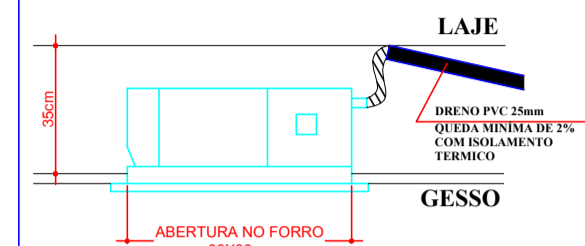


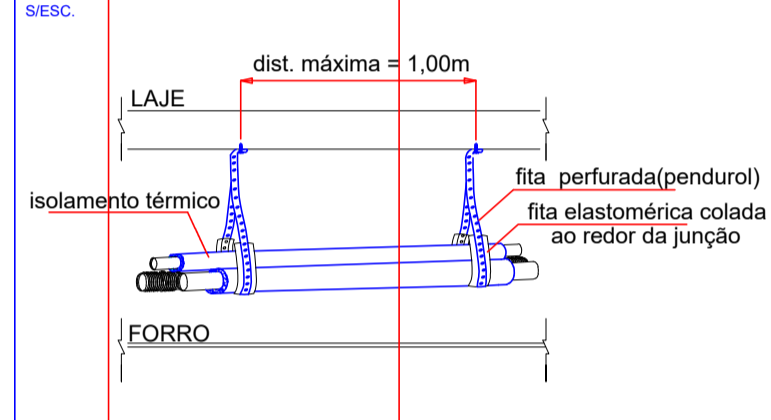
DETALHE CONSTRUTIVO P/ TUBULAÇÕES DE INTERLIGAÇÃO ELÉTRICA E GÁS (INFRA-ESTRUTURAS)



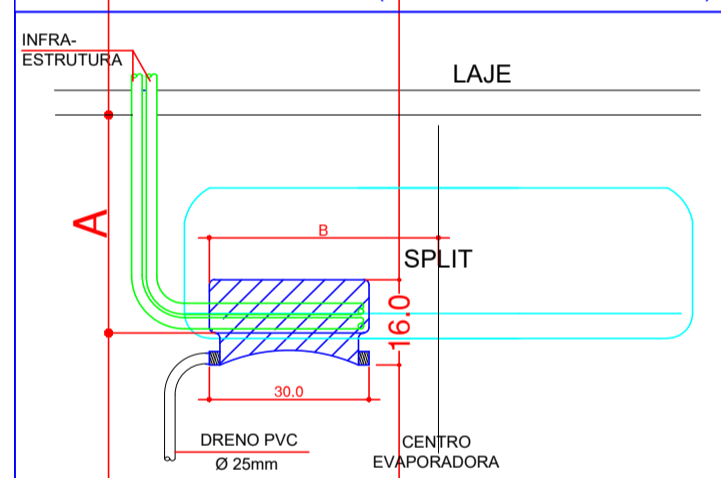
DETALHE EVAPORADORA CASSETE LAJE



DETALHE FIXAÇÃO REDE FRIGORIGENA E DUTOS FLEXÍVEIS S/ESC.

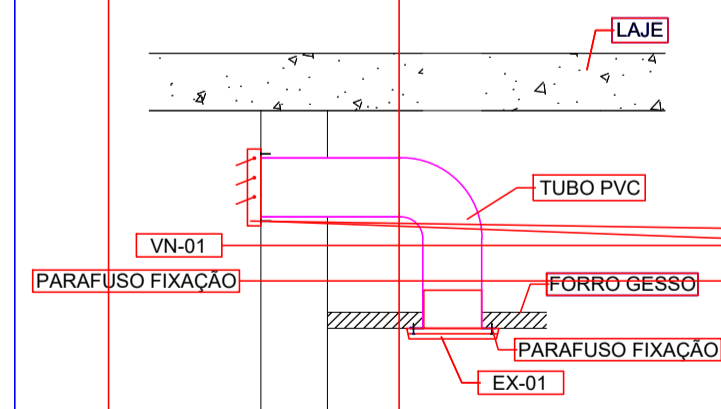


DETALHE CAIXA INTERNA (EVAPORADORA HI-WALL)

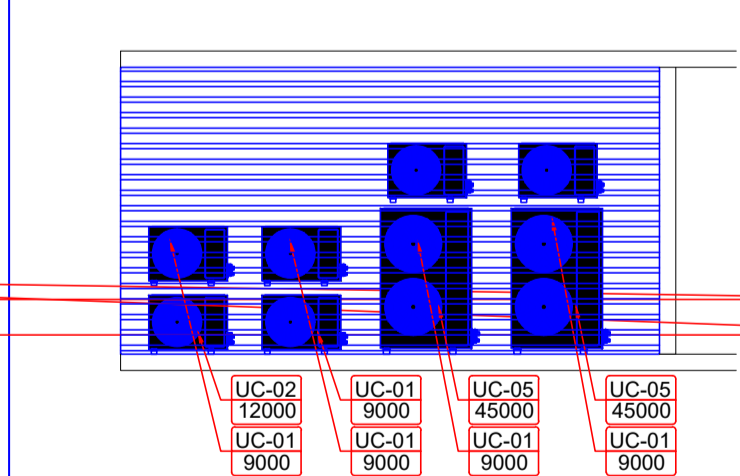


MÁQUINA	A (cm)	B (cm)
UE-01/UE-02	40	35
UE-04/UE-05	50	50

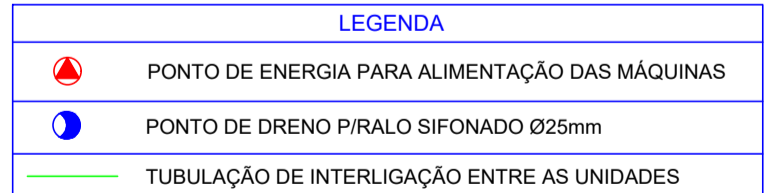
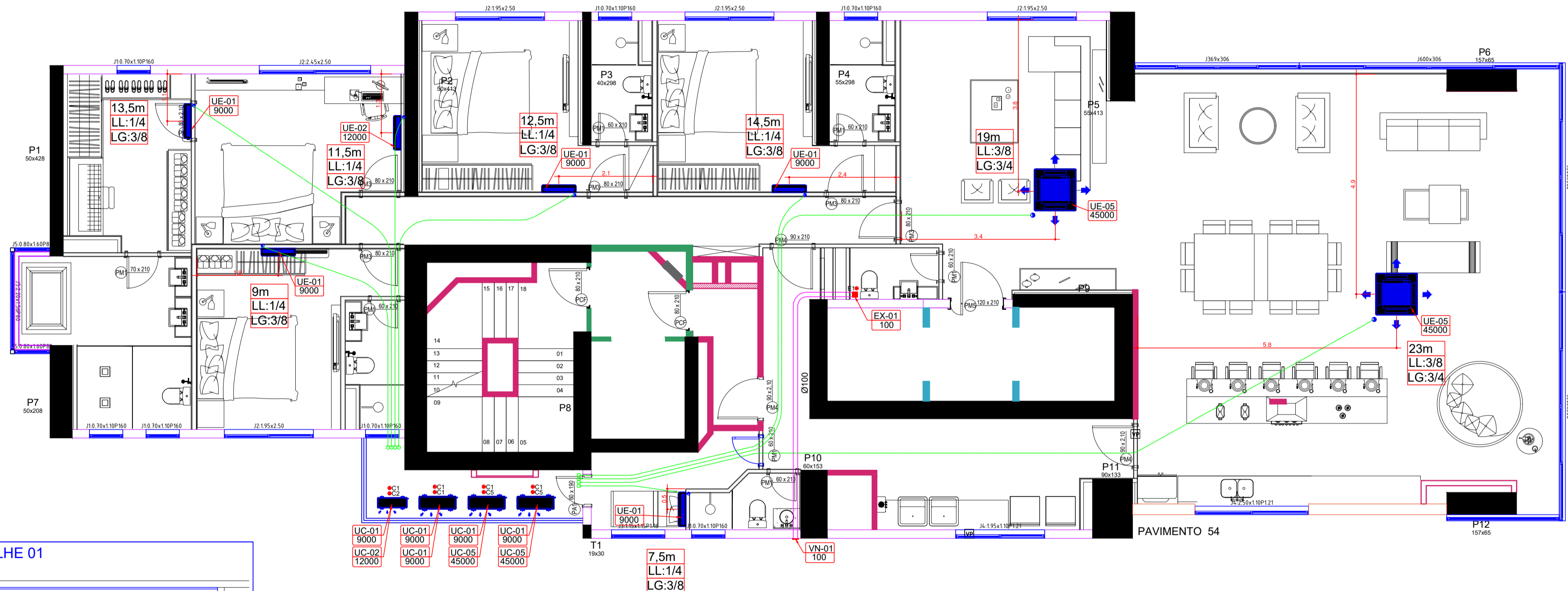
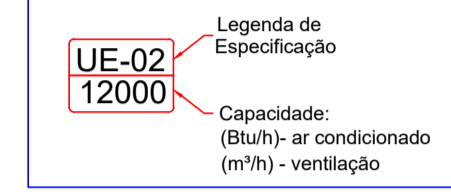
DETALHE CONSTRUTIVO EX-01



DETALHE 01



LEGENDA



QUADRO DE CARGAS ELÉTRICAS

LEGENDA	ITEM	CAPACIDADE	CORRENTE(A)	CONSUMO (KW)	DIJUNTOR (A)
C1	UC-01	9000 BTU's MONOFÁSICA	3,7	0,74	10
C2	UC-02	12000 BTU's MONOFÁSICA	5,6	1,13	15
C5	UC-05	45000 BTU's MONOFÁSICA	19,5	4,25	40
E1	EX-01	100m³/h MONOFÁSICA	0,2	0,02	02

*MONOFÁSICA 220V E TRIFÁSICA 380V

OBSERVAÇÕES:

- INTERLIGAÇÕES ELÉTRICAS E FRIGORÍGENAS ENTRE AS UNIDADES EVAPORADORAS E CONDICIONADORAS SEGUIR ESPECIFICAÇÕES EM PROJETO.
- LOCALIZAR EM OBRA O MENOR TRAJETO POSSÍVEL.
- TODAS AS TUBULAÇÕES DE INTERLIGAÇÃO DEVERÃO SER PRESSURIZADAS A 250PSI.
- AS TUBULAÇÕES DE INTERLIGAÇÃO SERÃO PASSADAS PELO FORRO
- PREVER RALO EM TODAS AS CASAS DE MÁQUINAS.
- PROJETO PARA INSTALAÇÃO DE CONDICIONADORES SPLIT.
- PASSAGENS EM VIGAS CONSIDERAR 8x8cm PARA CADA TUBULAÇÃO.
- AS INFRASTRUTURAS FICARÃO RENTE AO TETO 50cm PARA DENTRO DA CASA DE MÁQUINAS.

Observações Gerais

- A.** Qualquer modificação no projeto deverá ser comunicado ao engenheiro mecânico em consulta prévia, sendo ele o único a poder autorizar a modificação ou não.
- B.** As decisões tomadas sem prévia consulta, não serão de responsabilidade do engenheiro mecânico autor do projeto.
- C.** Conferir medidas na obra.
- D.** Em caso de dúvida não execute, consulte memorial descritivo ou solicite a presença do engenheiro mecânico autor do projeto.

ESPECIFICAÇÕES

ITEM	QUANT.	UNIDADE	DESCRIÇÃO
UE-01	05	PÇ	UNIDADE EVAPORADORA, MODELO HI-WALL INVERTER CAP. 9000 BTU's QUENTE / FRIO. REF. FUJITSU
UE-02	01	PÇ	UNIDADE EVAPORADORA, MODELO HI-WALL INVERTER CAP. 12000 BTU's QUENTE / FRIO. REF. FUJITSU
UE-05	02	PÇ	UNIDADE EVAPORADORA, MODELO CASSETE 4 VIAS INVERTER CAP. 45000 BTU's QUENTE / FRIO. REF. FUJITSU
UC-01	05	PÇ	UNIDADE CONDENSADORA, MODELO SPLIT INVERTER COM DESCARGA HORIZONTAL CAP.9000 BTU's QUENTE / FRIO. REF. FUJITSU
UC-02	01	PÇ	UNIDADE CONDENSADORA, MODELO SPLIT INVERTER COM DESCARGA HORIZONTAL CAP.12000 BTU's QUENTE / FRIO. REF. FUJITSU
UC-05	02	PÇ	UNIDADE CONDENSADORA, MODELO SPLIT INVERTER COM DESCARGA HORIZONTAL CAP.45000 BTU's QUENTE / FRIO. REF. FUJITSU
EX-01	01	PÇ	EXAUSTOR HELICOIDAL EXTRA-PLANO, MODELO SILENT 100 COM REGISTRO ANTI-RETORNO, CAP.100m³/h, REF. SOLER&PALAU (acionado por interruptor)
VN-01	01	PÇ	VENEZIANA DE SOBRE PRESSÃO, MODELO PER100W, ADAPTAVEL A TUBOS DE Ø100mm, REF. SOLER&PALAU

QUADRO DE BITOLAS X DISTANCIAS PARA INFRA-ESTRUTURAS

ITEM	CAPACIDADE	0 - 10 m	10 - 20 m	20 - 30 m	30 - 50 m
UE-01	9000 BTU's	3/8 - 1/4	3/8 - 1/4	----	----
UE-02	12000 BTU's	3/8 - 1/4	3/8 - 1/4	----	----
UE-05	45000 BTU's	5/8 - 3/8	5/8 - 3/8	5/8 - 3/8	5/8 - 3/8

PROJETO ORIGINAL ELABORADO POR:

H₂W ENGENHARIA

RESP. TÉCNICO: HAMILTON WEINGRABER FILHO
ENG. MECÂNICO
CREA - 070485-B

CONTATOS: (47) 8415 7211 / (47) 3248 0543 / eng.hamilton@hotmail.com

PROJETO: CLIMATIZAÇÃO

RESPONSÁVEL PELA EXECUÇÃO DAS INFRAESTRUTURAS

Frigemar
www.frigemar.com.br

PROJETO DE CLIMATIZAÇÃO

Proprietário: **FG EMPREENDIMENTOS**

Obra: **ED. EPIC TOWER**

Discriminação: **PLANTA BAIXA PAVIMENTO 55°**
DETALHES E ESPECIFICAÇÕES

NR desenho: **A1203** Engenheiro: **Sergio Trentin - CREA/SC - 094925-2**
FONE: (047) 96835743 / email: comercial1@frigemar.com.br

Data: **JUNHO 2017** Desenho: **Diego Gomes Almeida Sá**
FONE: (047) 9654-0518 email: projetista@frigemar.com.br

08/08